

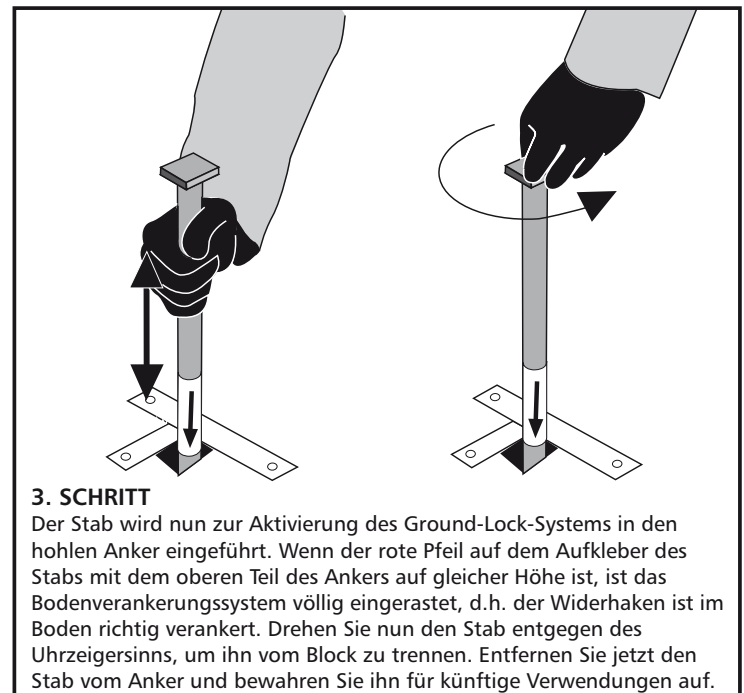
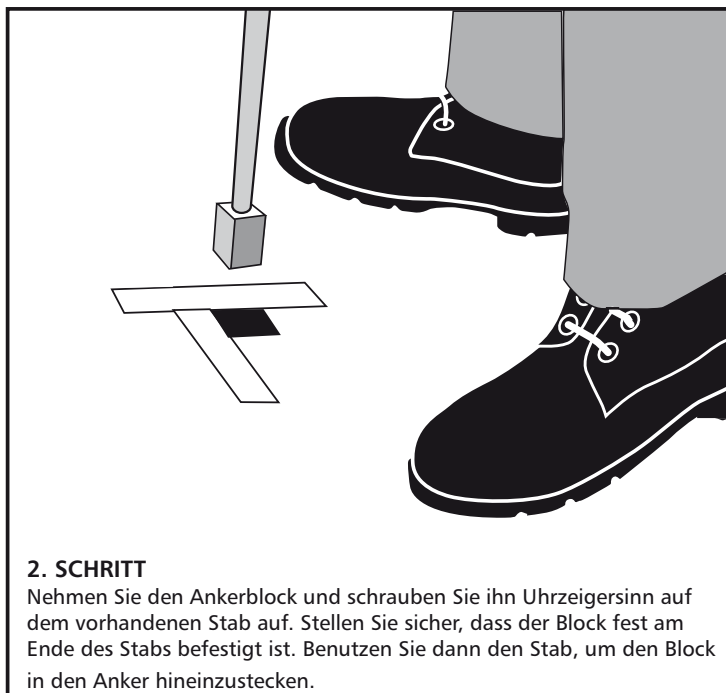
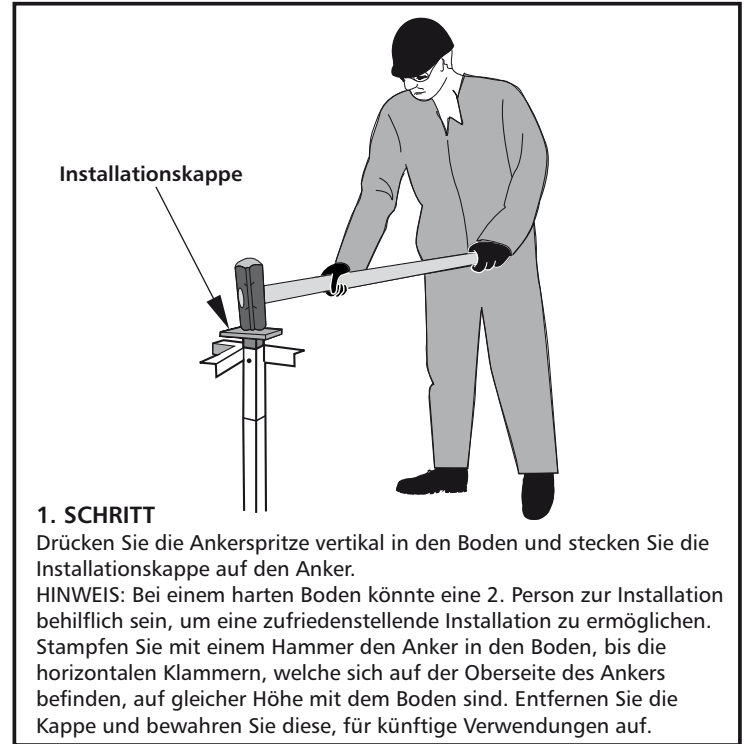
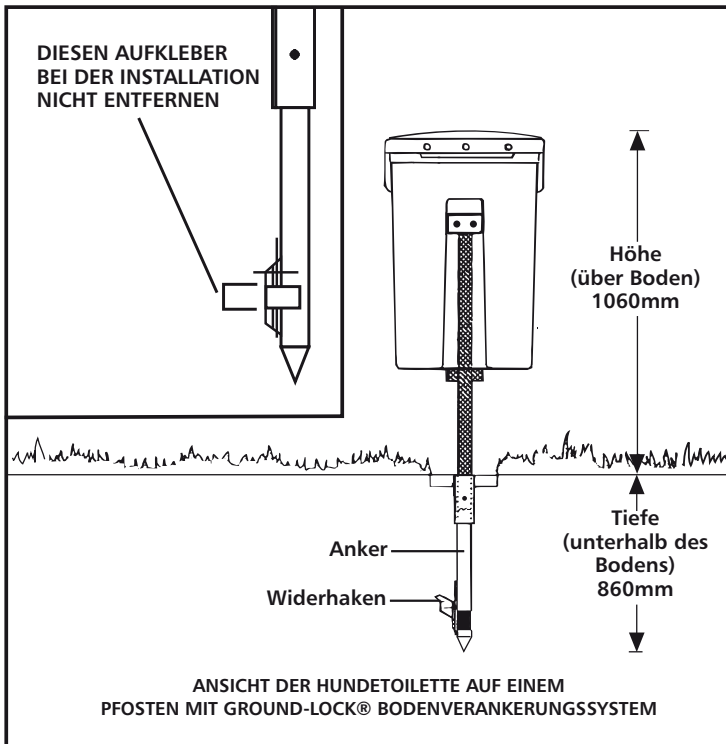
Anleitung zur Installation der Hundetoilette Fido 25™

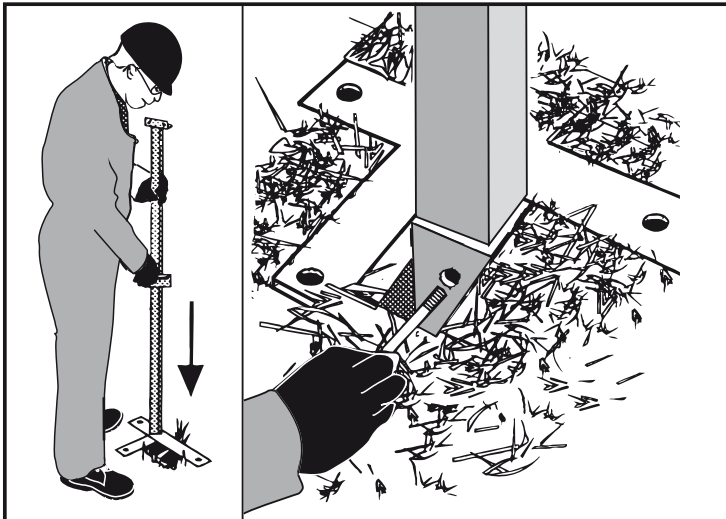
Es sind 2 Befestigungsoptionen verfügbar:

- * Pfostenbefestigung, inkl. Pfosten mit Ground-Lock® Bodenverankerungssystem
- * Pfosten zum Einbetonieren

Wichtiger Hinweis: Wenn Sie einen Standort für die Installation der Hundetoilette Fido 25™ auswählen, stellen Sie sicher, dass sich dort keine vergrabenen Gegenstände befinden.

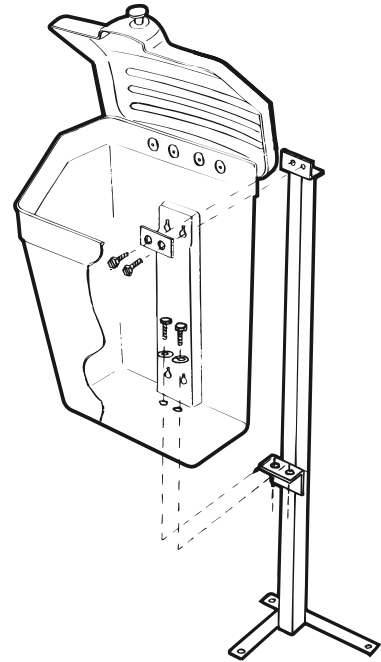
PFOSTEN MIT GROUND-LOCK® BODENVERANKERUNGSSYSTEM





4. SCHRITT

Entfernen Sie die Erde etwas um den Pfosten herum, um die bereits auf dem Anker gebohrten Löcher für den Befestigungsbolzen freizumachen. Schieben Sie den Pfosten, auf dem die Hundetoilette angebracht wird, in den hohlen Anker, um die gewünschte Position der Hundetoilette zu erlangen. Setzen Sie den mitgelieferten Bolzen ein und ziehen Sie ihn mit einer Mutter fest. Festigen Sie den Bolzen mit Hilfe eines Schraubenschlüssels bis der Pfosten fest im Anker ist. Schütten Sie zum Schluss wieder etwas Erde um den Anker herum, um den Ankerboden abzudecken.



5. SCHRITT

Wenn der Pfosten und der Anker installiert sind, kann die Hundetoilette auf das mitgelieferte Pfostenzubehör positioniert werden. Halten Sie die Löcher und Schrauben an den Behälter und Pfosten, so wie dargestellt und ziehen Sie die Muttern fest, bis der Behälter sicher befestigt ist.

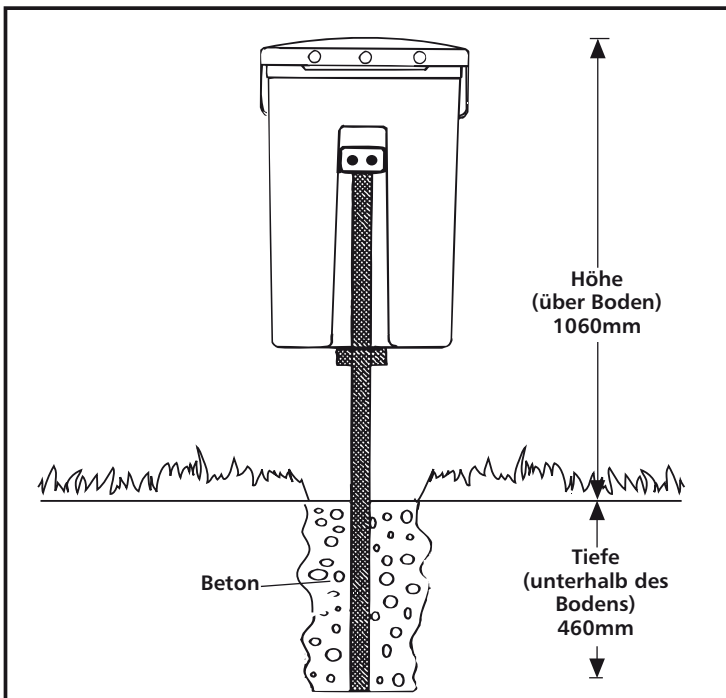
PFOSTEN ZUM EINBETONIEREN

LIEFERUMFANG

- 1x Hundetoilette Fido 25 (ggbf. mit Innenbehälter)
- 1x Pfosten zum Einbetonieren
- 1x Dichtungsring
- 4x M8 x 20mm Sechskantschraube
- 2x Dichtungsring 5/16 x 1/4"

SIE BENÖTIGEN:

- Schaufel
- Betonmischung
- Schraubenzieher/Schraubenschlüssel



1.

Graben Sie etwas Erde aus, um eine Pfostentiefe von 460mm unterhalb des Bodens zu erlangen.

2.

Platzieren Sie den Pfosten in der Grube und füllen Sie diese mit einer Betonmischung. Lassen Sie den Beton sacken und hart werden.

3.

Halten Sie die Löcher und Schrauben an den Behälter und Pfosten, wie zuvor bei Schritt 5 dargestellt und sichern Sie den Behälter fest am Platz.

- Eine regelmäßige Wartung und Inspektion des Materials wird empfohlen und beschädigte Komponente sollten nötigenfalls unmittelbar ersetzt werden.
- Ersatzteile sind bei Ihrem Glasdon Verkaufsbüro erhältlich.
- Eine Haftung für Schadensersatz als Folge einer inkorrekten Installation, unbefugter Veränderung der gelieferten Waren oder Zweckentfremdung eines Produktes ist ausgeschlossen.

